

水槽 Quadra



水槽

代码: 1205 050



细节

材料 AISI 304 不锈钢

表面处理 拉丝 Foster

质地 磨砂

边型和安装方式 斜边

底座 45 cm

尺寸 479x510 mm

标准配件 固定钩, 垫圈, 下水器, 溢水口和虹吸管, 纸板盒包装

龙头孔 2个定位孔

安装孔 459x495 mm

下水器 否

宽 48 cm

盆内尺寸 400 x 400 mm

单槽/双槽 单槽

下水组件 自动下水器 (PM)

特点

3.5" 下水器提篮 Foster®水槽均配备了3.5"下水器，有可防止固体颗粒流入下水器的实用篮式塞。3.5"下水器允许使用Foster®碎渣机，可与所有型号兼容。

双龙头孔 龙头安装区配备了两个龙头安装孔。在第二个孔中，可以安装自动排水管的遥控器，或者，一个实用的肥皂分配器。

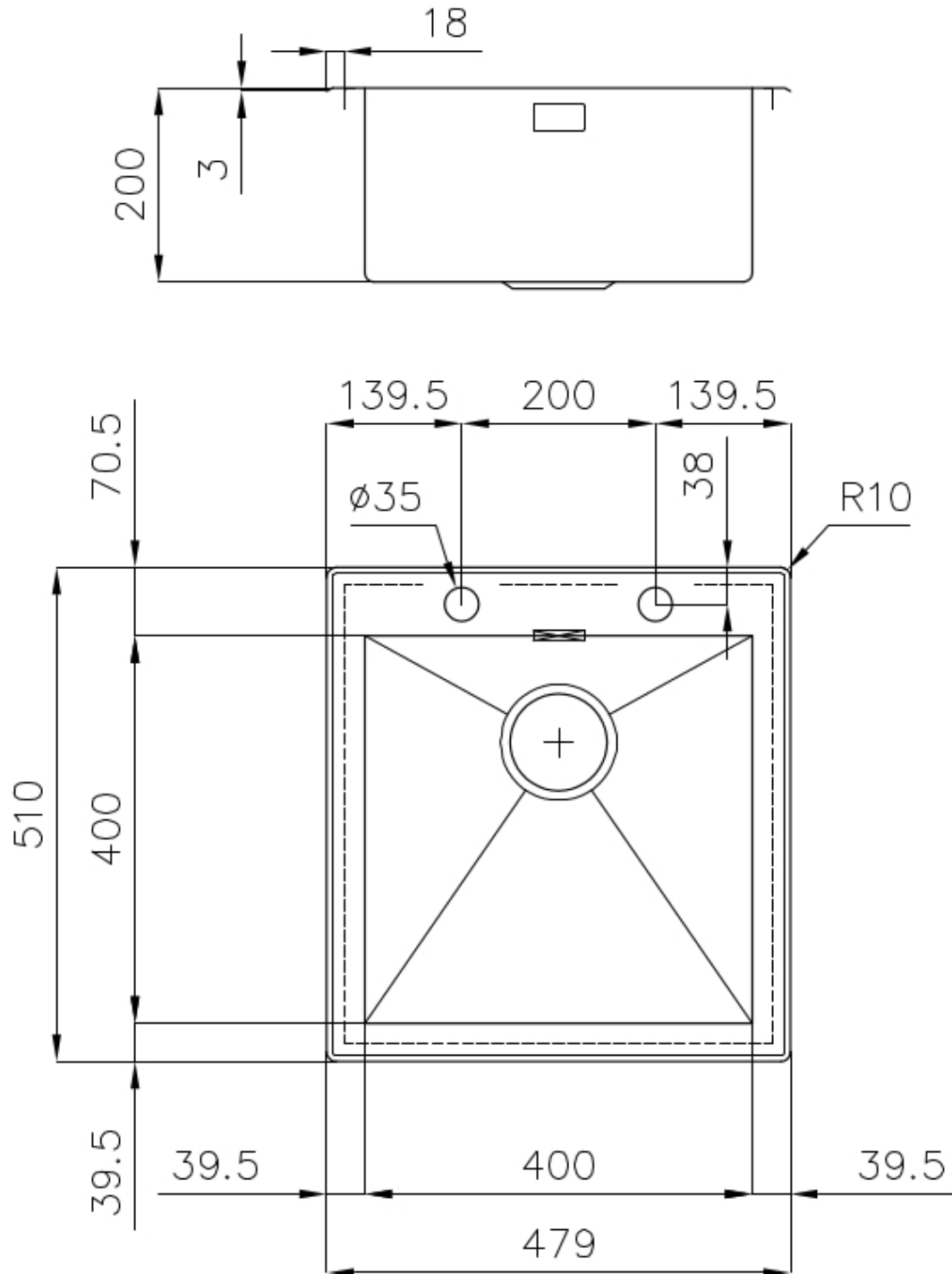
小倒角 具有现代设计和更大容量的方形碗，具有最小的美观性和极高的实用性。

深盆 得益于先进的生产技术，该洗碗盆的重要深度超过20厘米，可以在所有洗涤操作中提供极大的灵活性和实用性。

溢水口 溢水口是Foster水槽上的一项安全措施，可以防止疏忽时水的溢出。方形溢水解决方案，具有简约的方形，更加美观大方。

自动下水器 提供带有圆形遥控旋钮的垃圾配件；实用的配件，无需弄湿即可将水从碗中沥干。

钻石型底部 排水是水槽的一项重要功能，在Foster产品中始终要小心处理。在具有平底的弯曲焊接水槽中，优雅的斜角确保适当的排水，有助于水流。



EQUIPMENT



自动下水 - **PM**

8407 113

OPTIONAL ACCESSORIES



HPDE Twin 砧板
8644 101



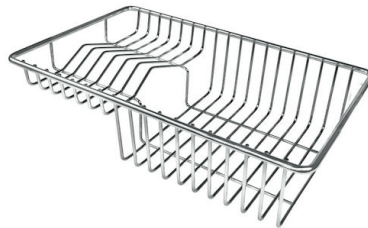
HPDE 砧板
8657 001



不锈钢篮
8612 000



不锈钢背板
8100 154



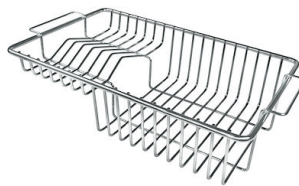
不锈钢背板
8100 303
* 仅与附件结合使用 8644 101



玻璃砧板
8631 300



白托盘
8153 100



不锈钢背板
8100 201